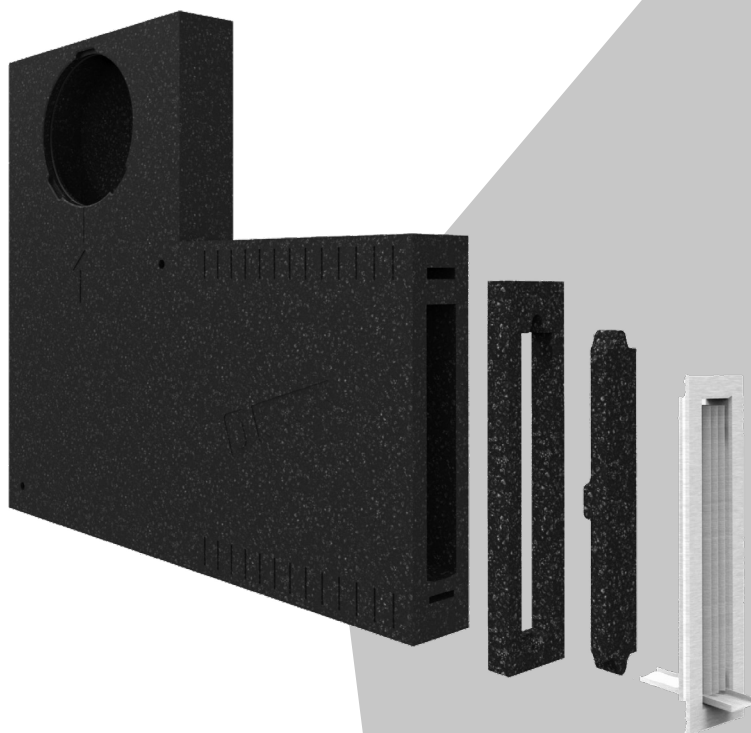


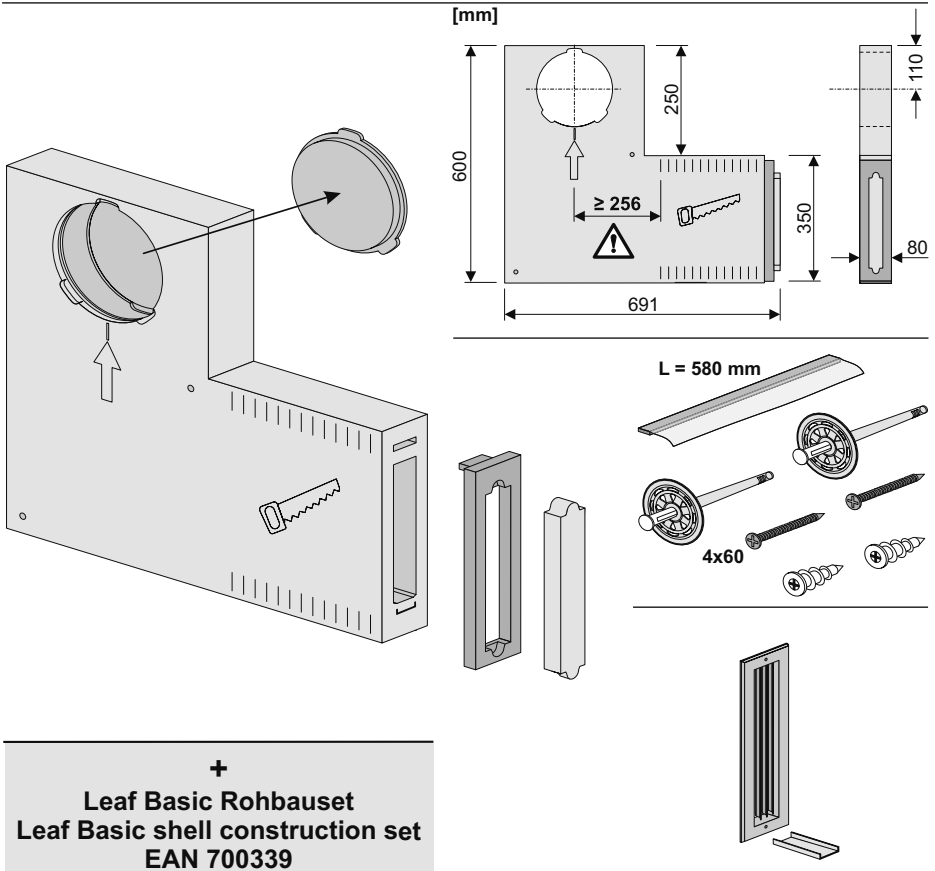
ARTIKEL-NR:
704337



Leaf Basic Laibungselement

Montageanleitung



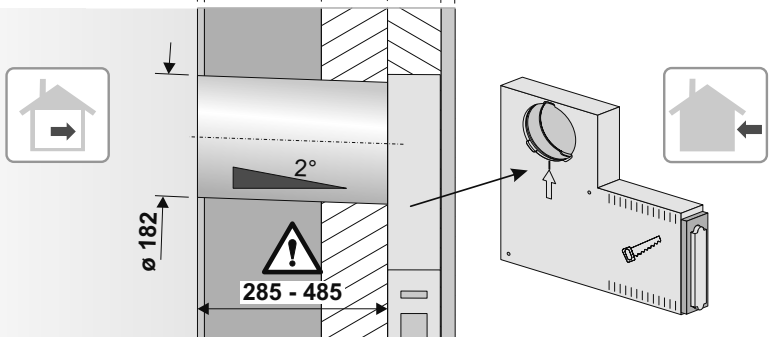


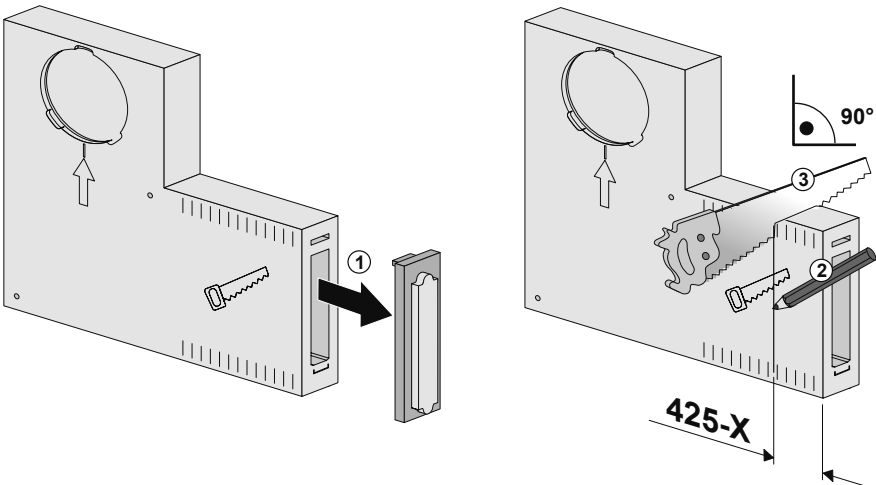
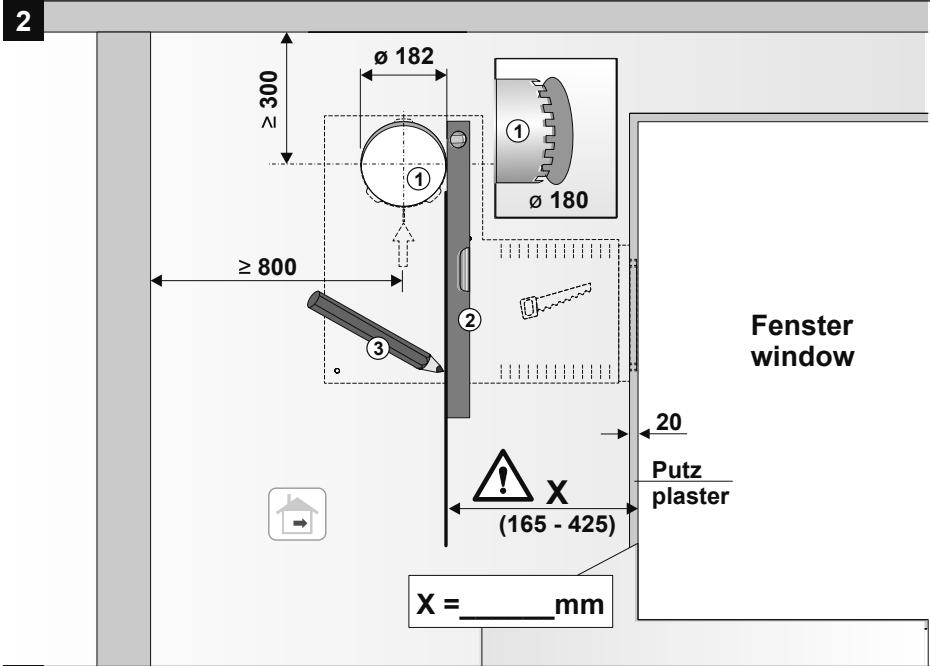
1

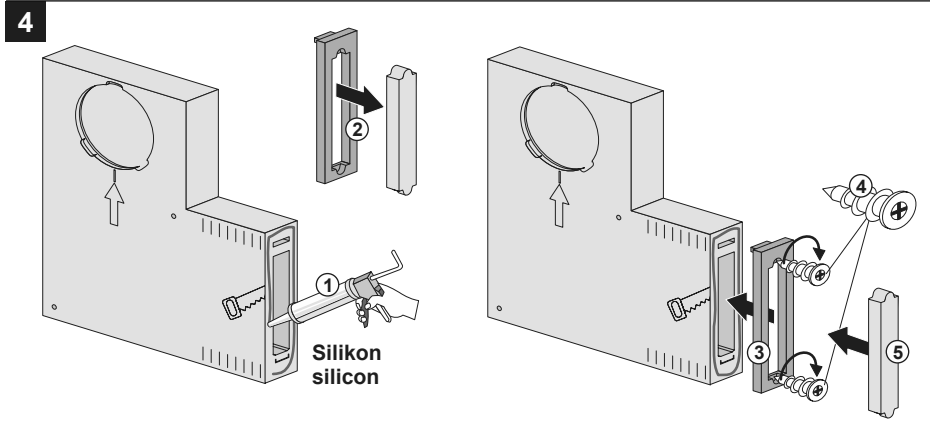
Beispiel
example

(10) (175) (80) (20)

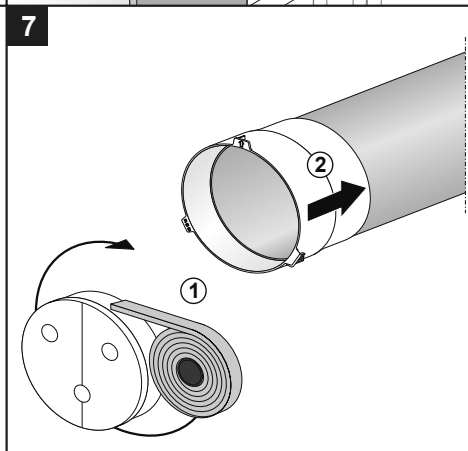
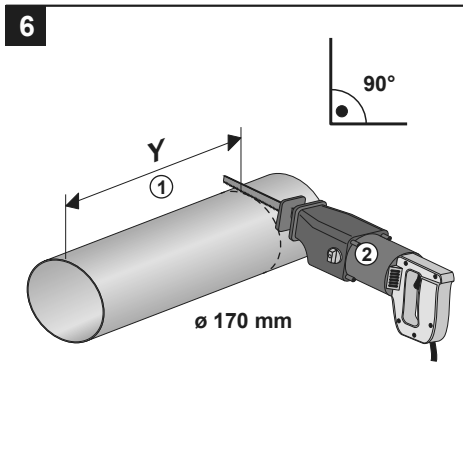
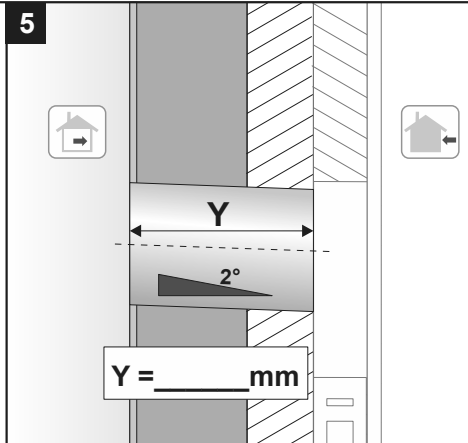
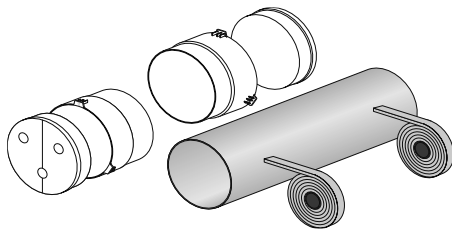
(100)

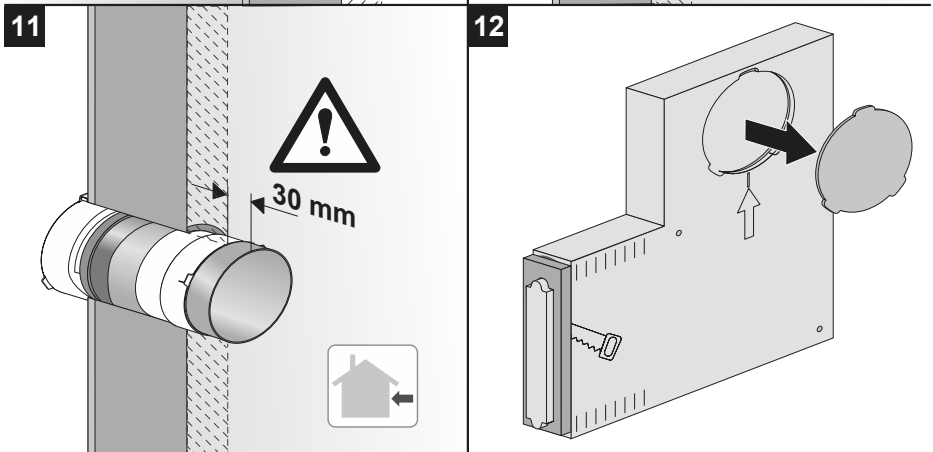
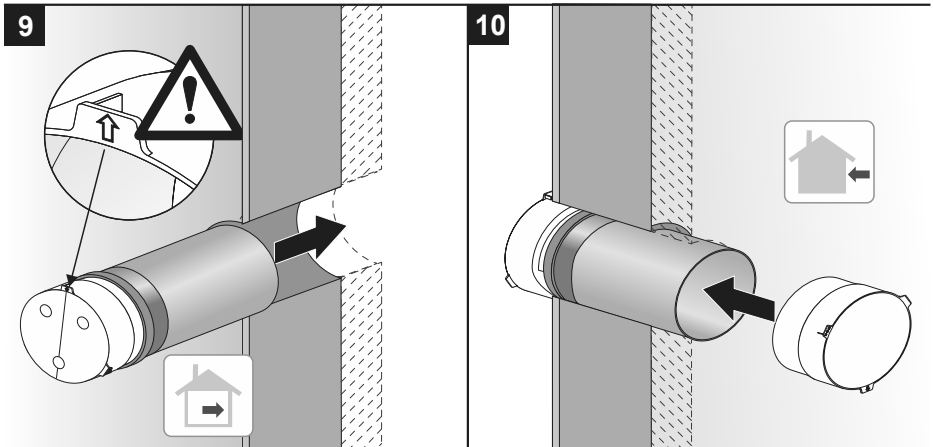
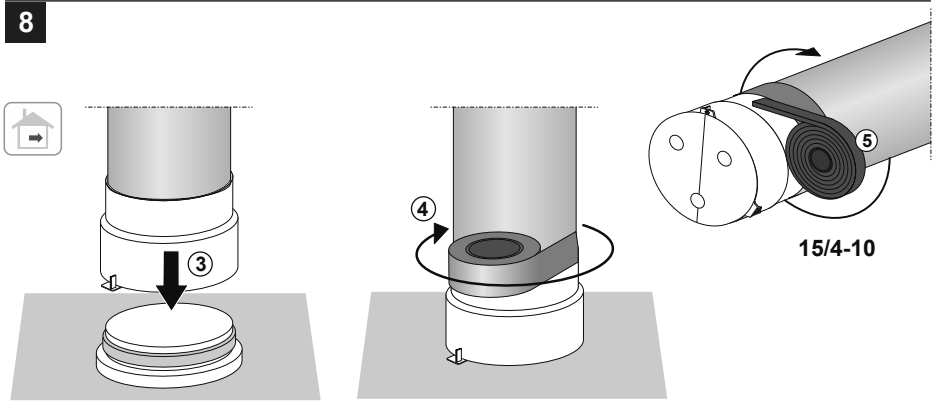




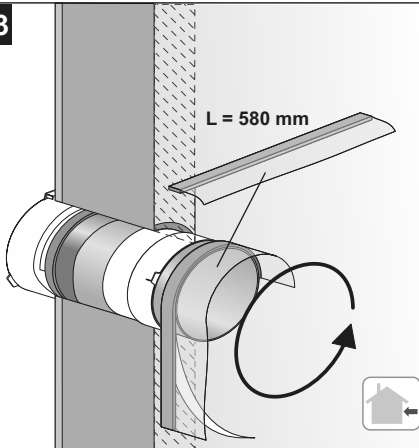


Leaf Basic Rohbausset
Leaf Basic shell construction set
EAN 700339

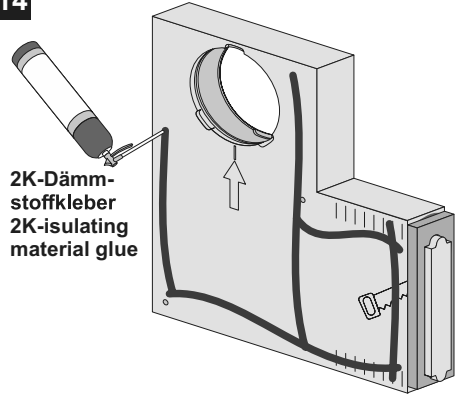




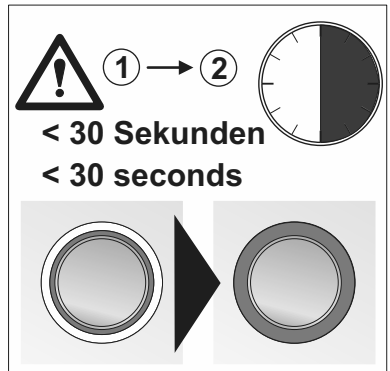
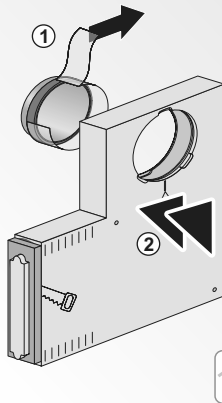
13



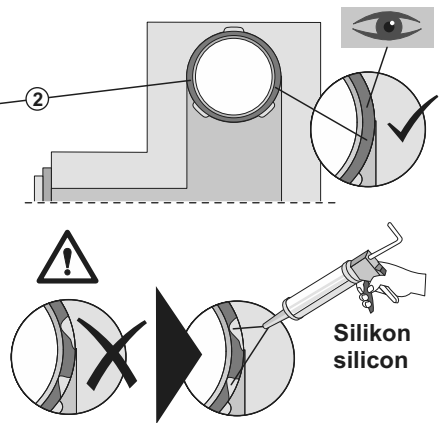
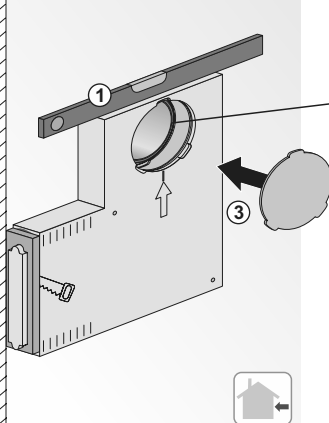
14

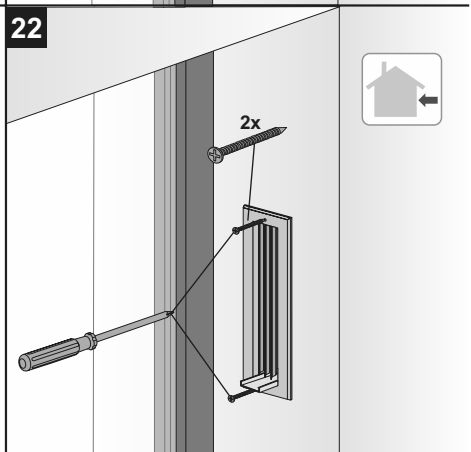
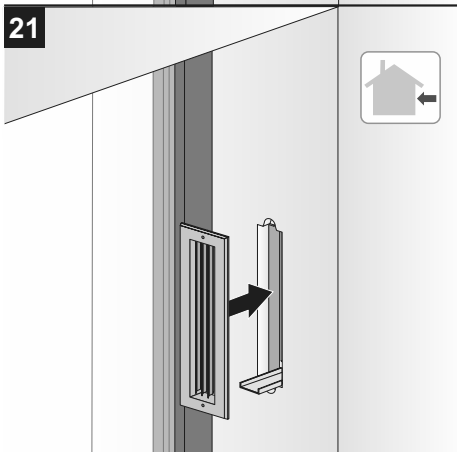
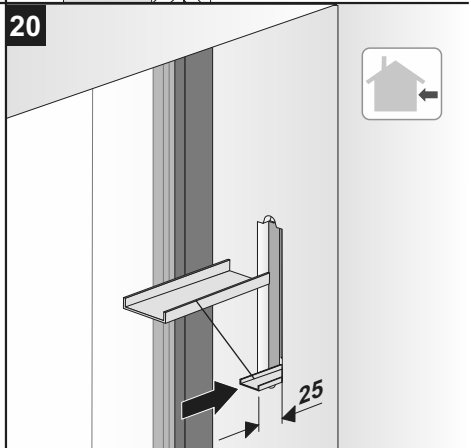
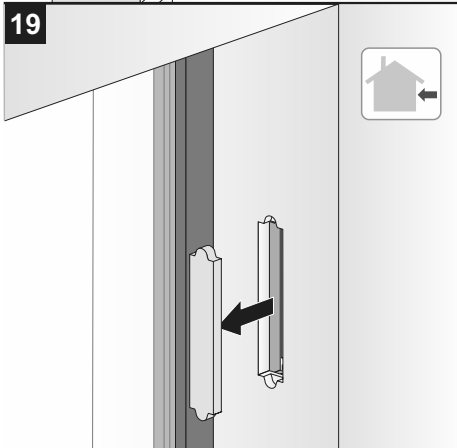
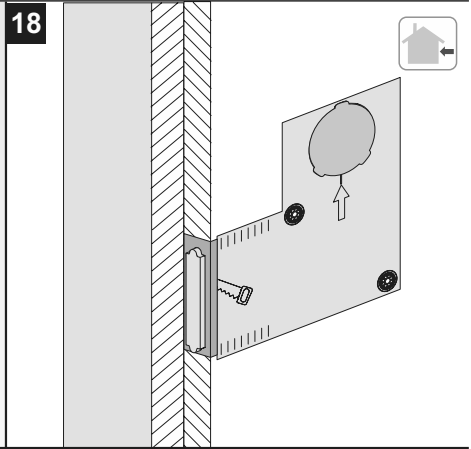
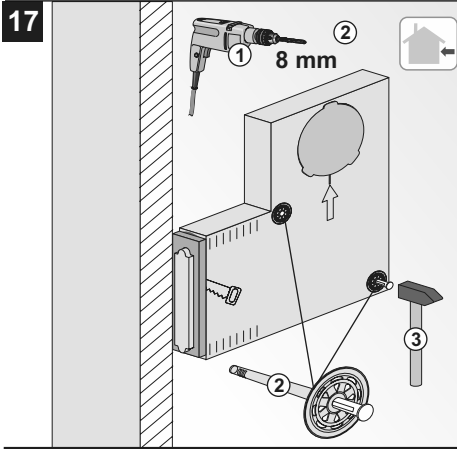


15



16







eine Marke der
Marley Deutschland GmbH
Adolf-Oesterheld-Str. 28
31515 Wunstorf

Tel.: +49 5031/53-600
Mail: info@leaf-ventilation.de
www.leaf-ventilation.de